

## PRODUKTARK

### TPS Skilleakkumulator



Akkumulator som brukes i forbindelse med varmepumpeanlegg.

Akkumulatoren leveres med føler for varme- og varmepumpestyringen

Underlaget på oppstillingsstedet må være tørt og ha tilstrekkelig bæreevne.

Ved akkumulatører for veggmontering, må veggen være tilstrekkelig dimensjonert for vekten av den fylte akkumulatoren.

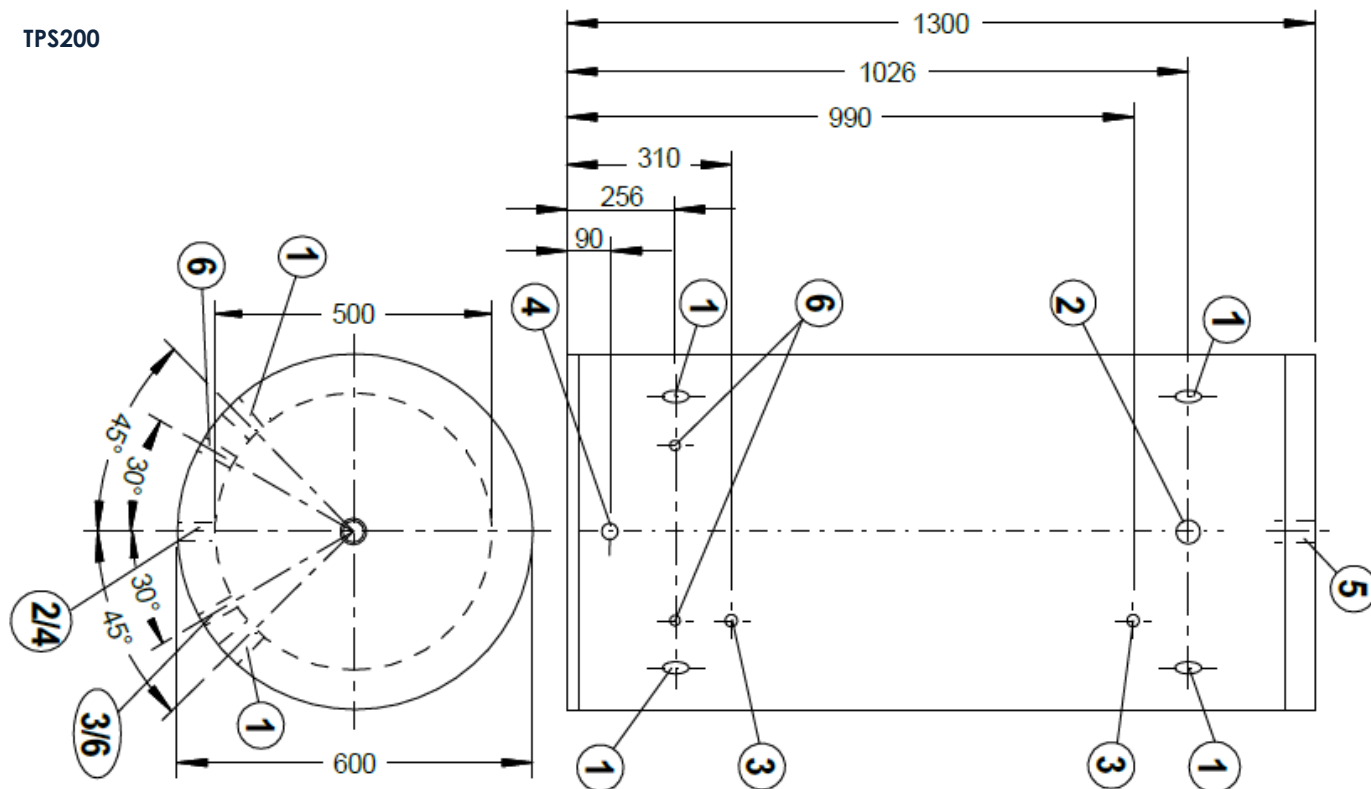
#### Tilbehør og reservedeler:

Elektriske varmekolber fra 4,5 til 9 kW må velges spesielt for hvert anlegg og bestilles separat.

Se tabell bakerst «Teknisk tabell» for max effekt på varmekolber.

Målskisser:

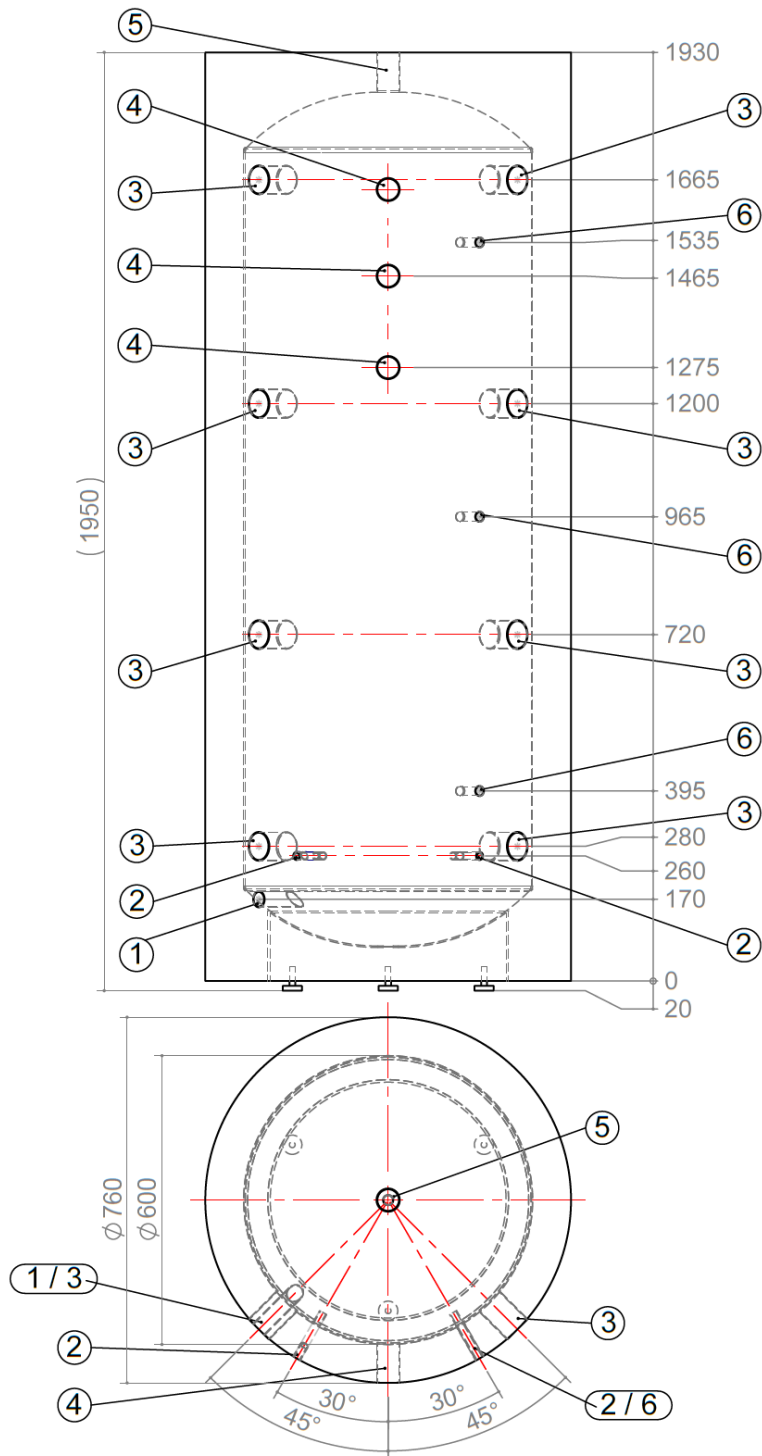
TPS200



Tabell for skissen:

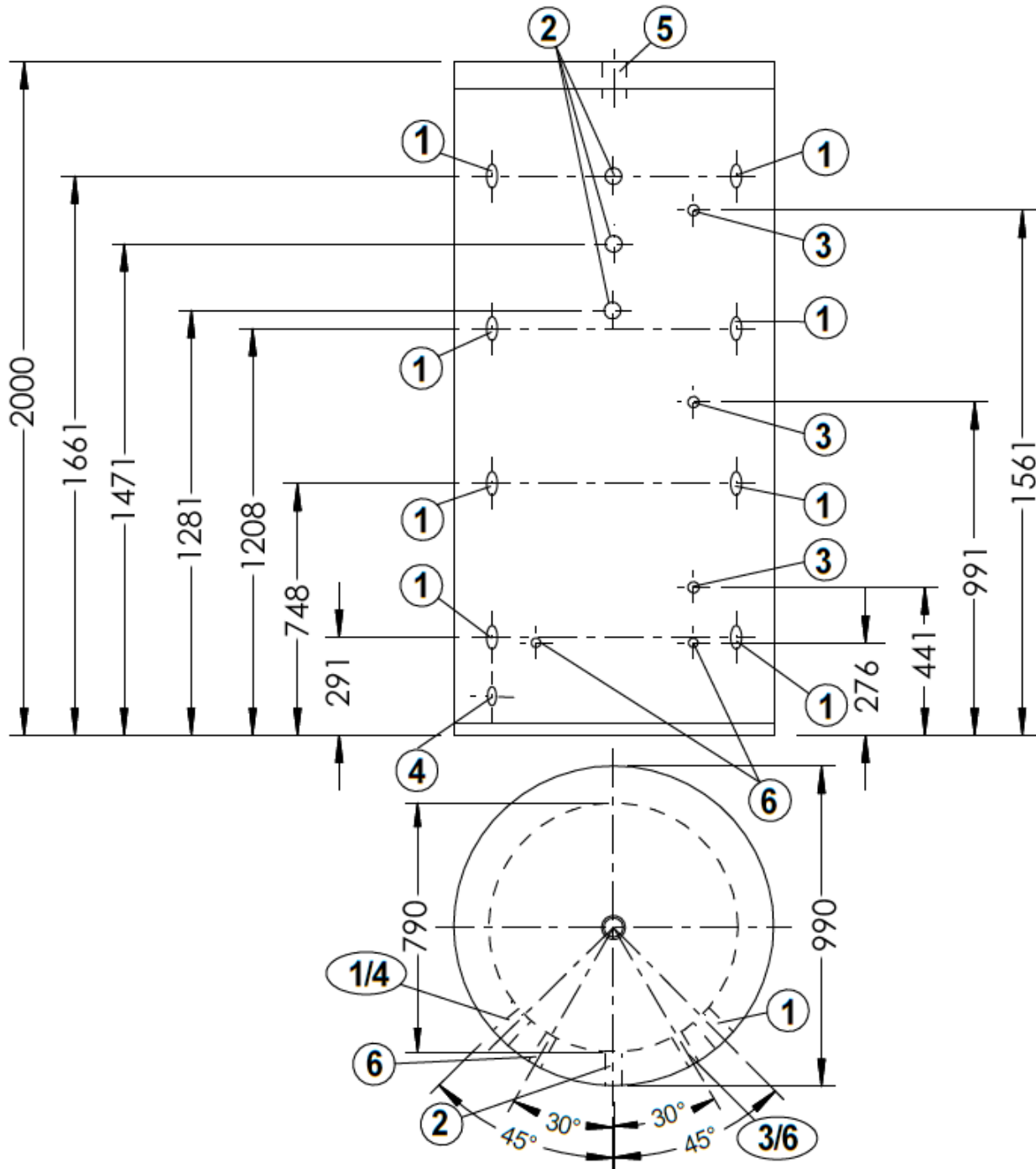
Pos	Betegnelse	Dimensjon
1	Varmebærer	R 1 1/2" IG
2	Muffe for elektrisk varmekolbe	R 1 1/2" IG
3	Muffe for neddykkingsføler	R 1/2" IG
4	Tilkobling for tømmekran	R 3/4" AG
5	Muffe for avluftnings- og sikkerhetsventil	R 1" IG
6	Neddykkingsrør for føler	Øi = 8mm

TPS500.1



Tabell for skissen:

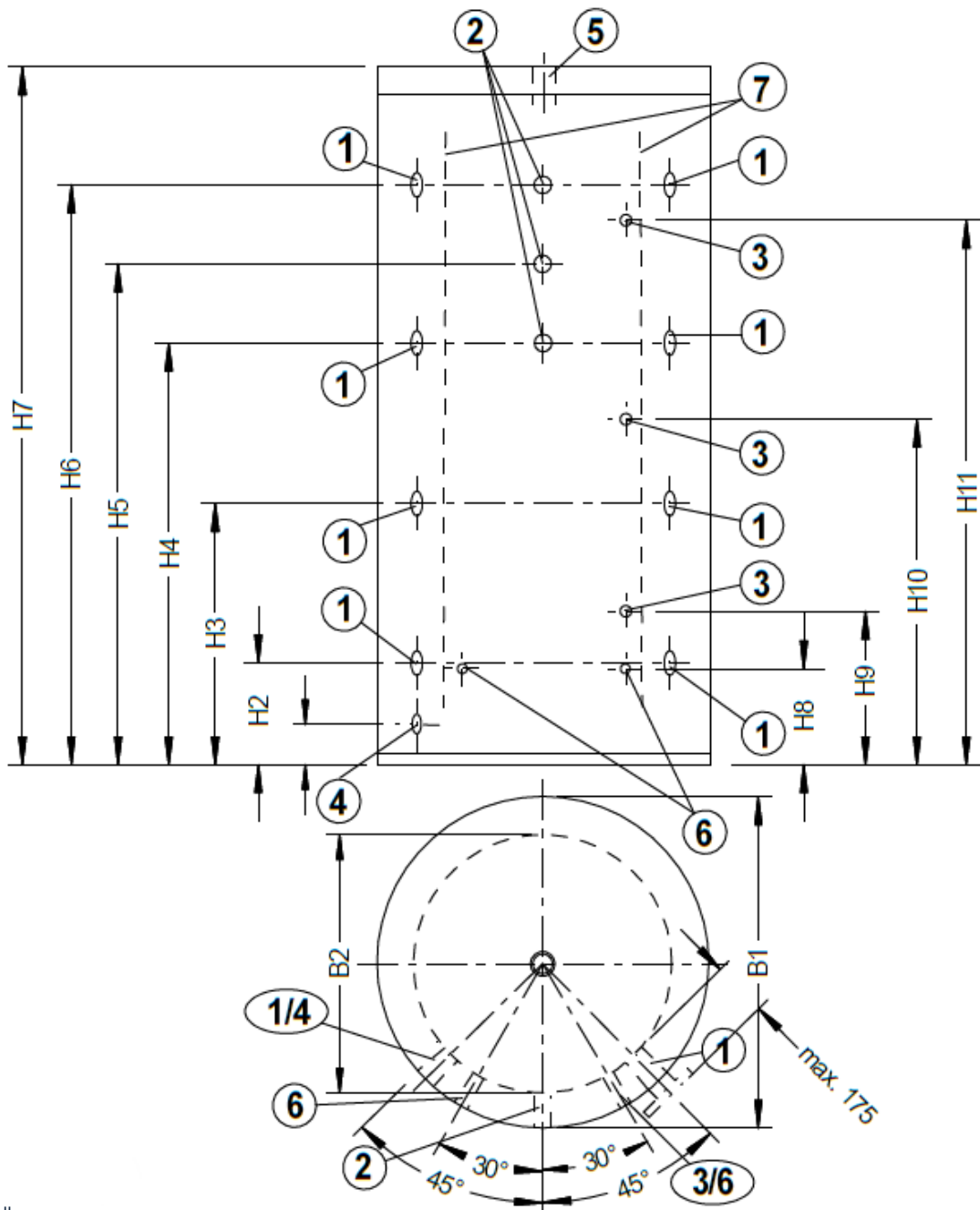
Pos	Betegnelse	Dimensjon
1	Tilkobling for tømme Kran	R 1" AG
2	Dykkerør for føler ermet	Ø i 12,6
3	Oppvarming av vann	R 2" IG
4	Muffe for elektrisk varmekolbe	R 1 1/2" IG
5	Muffe for avluftnings- og sikkerhetsventil	R 1 1/2" IG
6	Muffe for neddykkingsføler	R 1/2" IG



Tabell for skissen:

Pos	Betegnelse	Dimensjon
1	Varmeberer	R 2" IG
2	Muffe for elektrisk varmekolbe	R 1 1/2" IG
3	Muffe for neddykkingsføler	R 1/2" IG
4	Tilkobling for tømmeekran	R 1" AG
5	Muffe for avluftnings- og sikkerhetsventil	R 1 1/2" IG
6	Neddykkingsrør for føler	Ø i 13mm

TPS 1500  
TPS 2000



Dimensjonstabell:

	H1	H2	H3	H4	H5	H6	H7	H8	H9	H10	H11	B1	B2
TPS 1500	55	41	765	1405	1585	1765	2165	380	565	1090	1675	1200	1000
TPS 2000	55	429	819	1509	1709	1909	2329	404	594	1169	1809	1300	1100

Tabell for skissen:

Pos	Betegnelse	Dimensjon
1	Variebærer	R 2" IG
2	Muffe for elektrisk varmekolbe	R 1 1/2" IG
3	Muffe for neddykkingsføler	R 1/2" IG
4	Tilkobling for tømmekran	R 1" AG
5	Muffe for avluftnings- og sikkerhetsventil	R 1 1/2" IG
6	Neddykkingsrør for føler	Ø i 13mm

Teknisk tabell:

	Enhet	TPS 200	TPS 500.1	TPS 800	TPS 1500	TPS 2000
Nominelt innhold	Liter	200	485	855	1500	2000
Dimensjoner	mm	Ø600x1300	Ø760x1950	Ø990x2000	Ø1200x2165	Ø1300x2329
Nettvekt	Kg	60	111	140	230	261
Max temperatur i akkumulator	°C	95	95	95	95	95
Tillatt driftstrykk	Bar	3	3	3	3	3
Max effekt varmekolbe	kW	6,0	3x7,5	3x9,0	3x9,0	3x9,0

Typer av samme produkt:

Type	Høiax art.nr.	NRF-nummer
TPS 200 Skilleakkumulator	150307	8378082
TPS 500.1 Skilleakkumulator	150920	8378071
TPS 800 Skilleakkumulator	150249	8378072
TPS 1500 Skilleakkumulator	150271	8378073
TPS 2000 Skilleakkumulator	150272	8378222